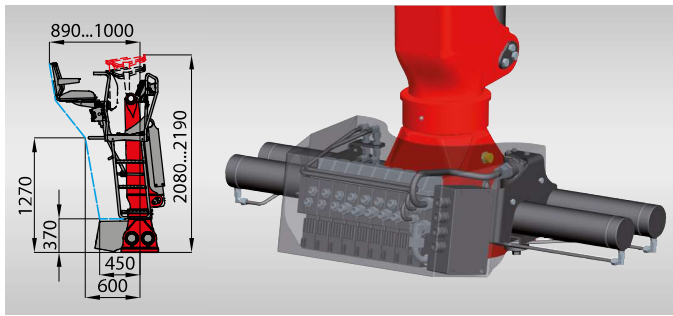


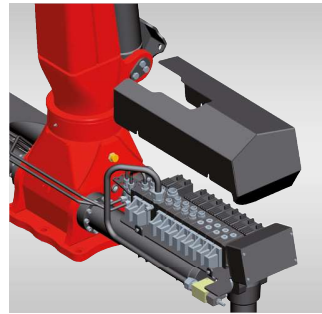
AUSSTATTUNGEN

DM8H

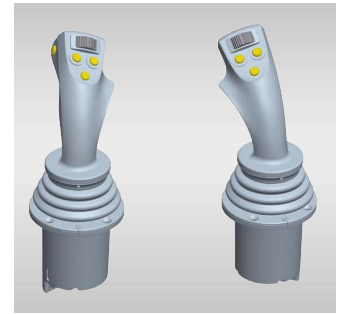


- DM8H** Steuerschieber Danfoss montiert hinter Grundgestell
- HS** Hochsitzkonsole montiert

Steuerungsvarianten

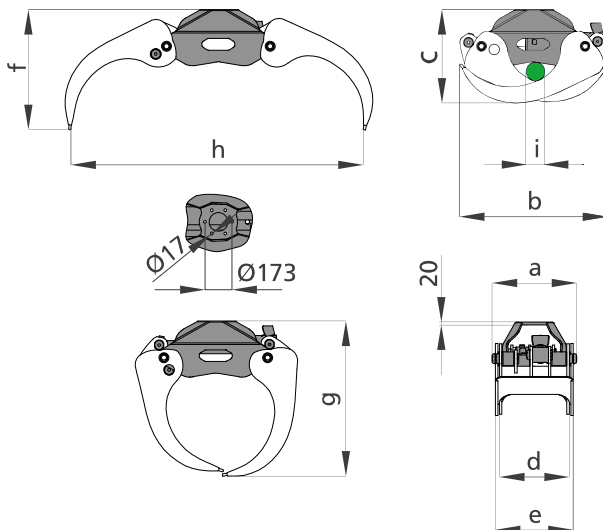


- DM9F / DM10F** Steuerschieber Danfoss montiert auf Schwenkzylinder



- PROF1** 2 Stk. Danfoss Joysticks inkl. 10m Kabel, passend zu **DM8H / DM9F / DM10F**

GREIFER FÜR FORWARDER- UND RÜCKEKRANE



		FG27	FG37	FG43S	FG57X	FG31R
Greiffläche	[m ²]	0,26	0,36	0,4	0,5	0,36
max. Last	[kg]	4000	4000	6000	9000	4000
max. Betriebsdruck	[MPa]	25	25	24	27	25
Schließkraft	[kN]	14,1	13,1	19,7	23,3	14,1
Gewicht	[kg]	170	180	260	320	200
a	[mm]	470	470	540	540	470
b	[mm]	820	930	950	1160	895
c	[mm]	540	570	600	690	575
d	[mm]	390	390	460	460	390
e	[mm]	440	440	520	520	470
f	[mm]	760	800	770	980	765
g	[mm]	860	920	1000	1150	910
h	[mm]	1480	1570	1880	2030	1580
i	[mm]	100	100	120	130	105