

# AUFBAUWINDEN EIN-/DOPPELTROMMEL

**FLEXIBEL IM EINSATZ** | Bedingt durch die kompakte Bauweise sind unsere Doppeltrommel-Winden in verschiedensten Anwendungsbereichen im Einsatz. Egal ob Front- oder Heckanbau, durch die kugelgelagerten Trommeln ist ein leichter Seilauzug jederzeit gegeben. Sollte ein Antrieb über die Zapfwelle nicht möglich sein, so können unsere Winden auch hydraulisch angetrieben werden. Wie bei allen RITTER-Winden erfolgt die exakte Steuerung (Eigenversorgung) der Winde durch Überschneidung von Kupplung und Bremse. Das Seil bleibt unter Last immer gespannt. Die Bremse öffnet sich erst, wenn die Kupplung kraftschlüssig ist. Ein Nachlassen der Last bzw. das Nachlaufen der Winde wird somit verhindert. Auf Wunsch sind größere Seilkapazitäten erhältlich.

30

## S 45-K / S 7-K/8 / S 7-K/10 TECHNISCHE DATEN UND PREISE

TYP	S 45-K	S 7-K/8	S 7-K/10
Zugkraft max. (kN/t)	70/7	80/8	100/10
Seilkapazität (Länge/Ø, m/mm) Größere Seilkapazitäten sind möglich	100/12 120/11	110/13 120/12	100/14 110/13
Gewicht ohne Seil (kg)	260	335	335
Geeignet für Fahrzeuge von – bis (kW/PS)	51/70 – 88/120	59/80 – 110/150	ab 66/90
<b>Grundpreis Konsolwinde</b>	<b>15.400.–</b>	<b>17.600.–</b>	<b>18.300.–</b>

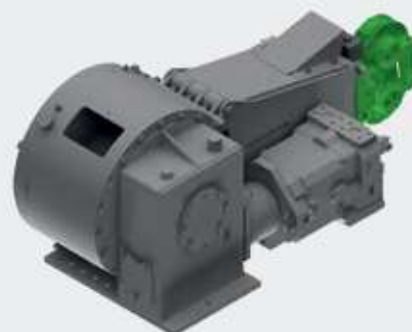
Steuerung für alle Aufbauwinden mit Kabelfernbedienung, hydraulischer Eigenversorgung, Zapfwellendurchtrieb und Anhängerkupplung, Funksteuerung als Zubehör lieferbar

### VORTEILE

- Zapfwellenantrieb oder hydraulischer Antrieb
- Hydraulische Eigenversorgung ist Serie
- Integrierter Einbau oder kompakte Schnellverbundmontage für alle Traktorfabrikate möglich
- Bio-Öl (synthetisch) tauglich



S 7-K mit hydraulischem Antrieb



S 7-K mit hydraulischem Antrieb und Seilkanal



S 7-K Frontanbau



S 7-K Heckanbau



Schnellwechselsystem Heckaufbau

# S 66-D/8 / S 66-D/10 / S 130-D / S 160-D

## TECHNISCHE DATEN UND PREISE

TYP	S 66-D/8-180	S 66-D/10-180	S 130-D	S 160-D
Zugkraft max. (kN/t)	2x 80/8	2x 100/10	2x 130/13	2x 160/16
Seilkapazität (Länge/Ø, m/mm) Größere Seilkapazitäten sind möglich	2x 110/13 2x 120/12 2x 130/11	2x 90/14 2x 110/13 2x 120/12	2x 100/16 2x 120/14	2x 100/16 2x 120/14
Gewicht ohne Seil (kg)	480	480	880	880
Geeignet für Fahrzeuge von – bis (kW/PS)	59/80 – 110/150	ab 66/90	88/120	88/120
<b>Grundpreis Konsolwinde</b>	<b>27.600.–</b>	<b>28.700.–</b>	<b>32.700.–</b>	<b>34.400.–</b>

Steuerung für alle Aufbauwinden mit Kabelfernbedienung, hydraulischer Eigenversorgung, Zapfwellendurchtrieb, Funksteuerung als Zubehör lieferbar



S 66-D mit Zapfwellenantrieb



S 66-D mit hydraulischem Antrieb



S 66-D mit breitem Getriebegehäuse für Frontanbau